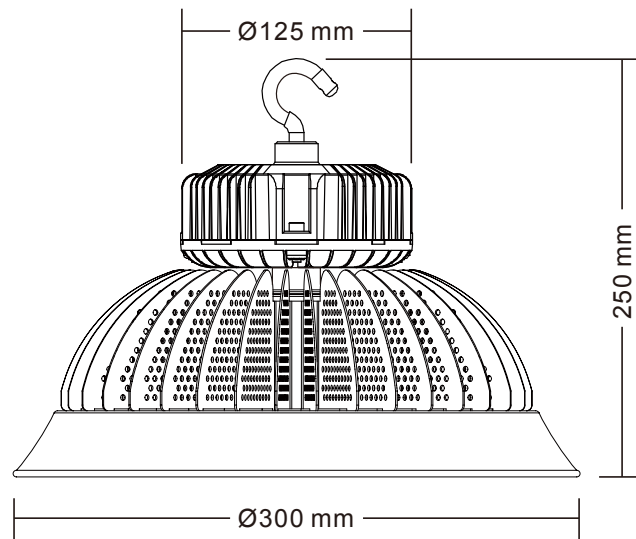




OzoneLED

Hallenleuchte AC/DC, dimmbar mit 1 - 10 V / DALI, notstromfähig



Alle Angaben in mm

Einsatzbereich

LED Hallenleuchten aus der OzoneLED-Reihe sind bestens an die Anforderungen in Industrie- und Gewerbehallen angepasst. Mit ausgezeichneten Leuchtkraftwerten, einem CRI von Ra >80 und einer hohen Schutzart von IP65 eignen sich Ozone LED Leuchten überall dort, wo gute Lichtverhältnisse verlangt werden.

Ozone LED Leuchten sind in unterschiedlichen Spezifikationen erhältlich:

Farbtemperaturen zwischen 3000 und 6000 Kelvin

Lumen-Output von 10.877 bis 15.760 lm

Für Einsatz als Notbeleuchtung geeignet

Dank IFS 6, BRC 6, HACCP Konformität geeignet für den Einsatz im Lebensmittelbereich.

Funktionen und Vorteile

- 3 Jahre Garantie (erweiterbar auf bis zu 5 Jahre)
- Ersetzt bis zu 250 W HID Leuchten
- Geringer Stromverbrauch
- On / Off Betrieb
- Weltweit einsetzbar 100-260 V AC/DC, 50/60 Hz
- Dimmbar 1-10 V DC, DALI (optional)
- Überragende Farbwiedergabe mit deutlicher Sicherheitserhöhung
- BAFA-Förderfähig
- Quecksilberfrei
- **L80** für 50.000 Std. bei 25°C (≤ 20% Lichtstromrückgang)
- IFS 6, IFS Logistics 2.0, BRC 6, HACCP konform



 IP65 IFS6 BRC 6 HACCP

Bauart

Gehäuseausführung:	Aluminiumlegierung 5052 (sehr hohe Korrosionsbeständigkeit)
Oberflächenbehandlung:	Pulverbeschichtung grau RAL 7043 Pulverbeschichtung silber (weitere Farben auf Anfrage)
Optik:	PMMA
Quecksilbergehalt:	0,0 mg

Photometrische Angaben

LED-Technologie:	von i-save entwickeltes PCB-Design
Farbwiedergabeindex CRI	Ra >80
Farbtemperatur:	5000 K (4000 K, 6000 K auf Anfrage)
Eulumdat Dateien (ldt):	erhältlich auf Anfrage
IESNA LM79 Dateien (ies):	erhältlich auf Anfrage
Lichtausbeute:	bis 134 lm/W
Abstrahlwinkel:	100°
Lichtstrom:	10.877 - 15.760 lm (siehe Tabelle Seite 4)

Elektrische Angaben

Eingangsspannung AC:	90 - 305 V
Eingangsspannung DC:	127 - 431 V
Leistung:	80 W / 100 W / 120 W
Netzteil:	Mean Well
LED-Steuerung:	350 mA
Betriebstemperatur:	-40°C... +50°C
Schutzklasse:	I
CE-Konformität:	EN61000-3-2, EN55015
Überspannungsschutz:	EN 61000-4-5
Leistungsfaktor:	0.98 (115 V), 0.95 (240 V)
Zertifizierung:	ENEC (Netzteil)

Gewichtsangaben

Nettogewicht:	3,9 kg
Versandgewicht:	5,1 kg

Verpackungsmaße

370 x 370 x 300 mm

Befestigung

Haken mit Sicherungsschraube;
Sicherheits-Kabel

Anschluss

100 - 260 V: 1500 mm 3-poliges PVC Kabel
1 - 10 V: 1500mm 2-poliges PVC Kabel

Blendschutz

Optional erhältliche Blendscheibe zur
Reduzierung des Blendwertes
(siehe Tabelle Seite 4)



Dimmbarkeit

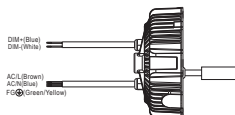
Variable Dimmbarkeit: 1-10 V DC gleichmäßiger Übergang
DALI (optional, mit Einsatz eines Converters)

Für jede Sonderkonfiguration wenden Sie sich bitte an die technische
Abteilung.

Ersatzteil-Pakete



Beschreibung	Inhalt
PCB 5000 K (andere Farbtemp.auf Anfrage erhältlich)	PCB, Kabel, Stecker



Netzteil mit integrierter Dimm-Funktion	Netzteil, Kabel, Steckverbindung
--	-------------------------------------

Bestellnummern

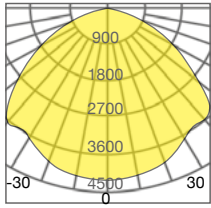
Bestellnummer	Produktname	Oberfläche	Lumen	Abstrahlwinkel	CCT	LED Power	PS Power
HO0905H10030G-D	OzoneLED 80	grau RAL 7043	10877 lm	100°	3000 K	80 W	10 W
HO0905H10040G-D	OzoneLED 80	grau RAL 7043	11482 lm	100°	4000 K	80 W	10 W
HO0905H10050G-D	OzoneLED 80	grau RAL 7043	12086 lm	100°	5000 K	80 W	10 W
HO0905H10060G-D	OzoneLED 80	grau RAL 7043	12086 lm	100°	6000 K	80 W	10 W
HO1105H10030G-D	OzoneLED 100	grau RAL 7043	12931 lm	100°	3000 K	100 W	10 W
HO1105H10040G-D	OzoneLED 100	grau RAL 7043	13650 lm	100°	4000 K	100 W	10 W
HO1105H10050G-D	OzoneLED 100	grau RAL 7043	14386 lm	100°	5000 K	100 W	10 W
HO1105H10060G-D	OzoneLED 100	grau RAL 7043	14386 lm	100°	6000 K	100 W	10 W
HO1305H10030G-D	OzoneLED 120	grau RAL 7043	14184 lm	100°	3000 K	120 W	10 W
HO1305H10040G-D	OzoneLED 120	grau RAL 7043	14972 lm	100°	4000 K	120 W	10 W
HO1305H10050G-D	OzoneLED 120	grau RAL 7043	15760 lm	100°	5000 K	120 W	10 W
HO1305H10060G-D	OzoneLED 120	grau RAL 7043	15760 lm	100°	6000 K	120 W	10 W

Bestellnummer	Produktname	Oberfläche	Lumen	Abstrahlwinkel	CCT	LED Power	PS Power
HO0905H10030S-D	OzoneLED 80	silber	10877 lm	100°	3000 K	80 W	10 W
HO0905H10040S-D	OzoneLED 80	silber	11482 lm	100°	4000 K	80 W	10 W
HO0905H10050S-D	OzoneLED 80	silber	12086 lm	100°	5000 K	80 W	10 W
HO0905H10060S-D	OzoneLED 80	silber	12086 lm	100°	6000 K	80 W	10 W
HO1105H10030S-D	OzoneLED 100	silber	12931 lm	100°	3000 K	100 W	10 W
HO1105H10040S-D	OzoneLED 100	silber	13650 lm	100°	4000 K	100 W	10 W
HO1105H10050S-D	OzoneLED 100	silber	14386 lm	100°	5000 K	100 W	10 W
HO1105H10060S-D	OzoneLED 100	silber	14386 lm	100°	6000 K	100 W	10 W
HO1305H10030S-D	OzoneLED 120	silber	14184 lm	100°	3000 K	120 W	10 W
HO1305H10040S-D	OzoneLED 120	silber	14972 lm	100°	4000 K	120 W	10 W
HO1305H10050S-D	OzoneLED 120	silber	15760 lm	100°	5000 K	120 W	10 W
HO1305H10060S-D	OzoneLED 120	silber	15760 lm	100°	6000 K	120 W	10 W

Bestellnummer	Produktname	Durchmesser
ISE01	Blendschutzscheibe Ozone	300 mm

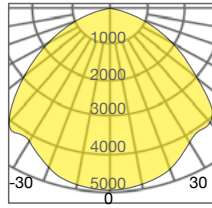
Lichtstärkeverteilung

OzoneLED 80



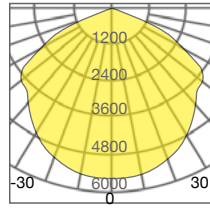
HO0905H10050G

OzoneLED 100



HO1105H10050G

OzoneLED 120



HO1305H10050G

i-SAVE
Less Energy. Smarter Light.

i-save energy GmbH

Spandauer Damm 86

D-14059 Berlin

Tel.: + 49 (0)30 797 08 00 00

Fax.: + 49 (0)30 797 08 00 09

www.i-save-energy.com