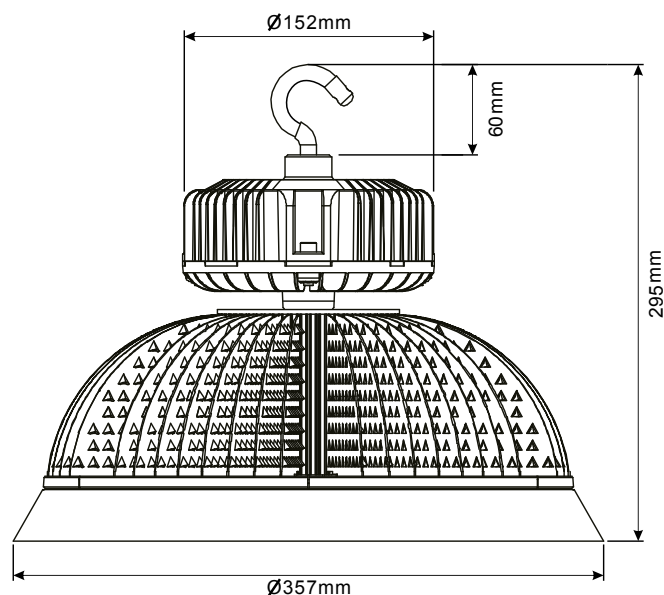




EkaroLED

Pendelleuchte mit gleichmäßiger Dimm-Funktion



Einsatzbereich

Die EkaroleD wurde entwickelt um konventionelle Leuchten in zahlreichen industriellen Anwendungen zu ersetzen, sowohl in Innen- als auch in Außenbereichen.

Dadurch ist sie bestens für Lagerhallen, Fabriken oder andere Bereiche geeignet, die eine Deckenaufhängung zwischen 6 und 20 Metern sowie eine Umgebungstemperatur zwischen -40°C and $+50^{\circ}\text{C}$ aufweisen. Die Dimm-Funktion erlaubt dem Anwender den Energieverbrauch zu reduzieren und die Lichtmenge der Arbeitssituation individuell anzupassen. Es können zudem Bewegungsmelder angeschlossen werden, um eine unbegrenzte Anzahl von Lampen zu steuern. Der On / Off Betrieb ohne Verzögerung spart Energie und erlaubt somit eine Optimierung des ROI.

Funktionen und Vorteile

- 3 Jahre Garantie (erweiterbar auf bis zu 5 Jahre)
- Ersetzt bis zu 400 W HQL Leuchten
- Geringer Stromverbrauch
- On / Off Betrieb
- Weltweit einsetzbar 100-260 V, 50/60 Hz
- Stufenlos dimmbar 1-10 V, DALI (optional)
- Übertreffende Farbwiedergabe mit deutlicher Sicherheitserhöhung
- Quecksilberfrei
- **L70** für 50.000 Std. bei 25°C ($\leq 30\%$ Lichtstromrückgang)

CE RoHS Compliant IP65

Bauart

Gehäuseausführung:	Aluminiumlegierung 5052 (sehr hohe Korrosionsbeständigkeit)
Oberflächenbehandlung:	Pulverbeschichtung grau RAL 7043 Pulverbeschichtung silber (weitere Farben auf Anfrage)
Optik:	PMMA
Quecksilbergehalt:	0,0 mg

Photometrische Angaben

LED-Technologie:	von i-save entwickeltes PCB-Design
CRI (Ra):	80
Farbtemperatur:	5000 K (4000 K, 6000 K auf Anfrage)
Eulumdat Dateien (ldt):	erhältlich auf Anfrage
IESNA LM79 Dateien (ies):	erhältlich auf Anfrage
Lichtausbeute:	bis zu 135 lm/W
Abstrahlwinkel:	75°, 100°
Lichtstrom:	16.832 - 24.288 lm (siehe Tabelle Seite 4)

Elektrische Angaben

Eingangsspannung AC:	90 - 305 V
Eingangsspannung DC:	127 - 431 V
Leistung:	135 - 162 W (siehe Tabelle Seite 4)
Netzteil:	Mean Well
LED-Steuerung:	350 mA
Betriebstemperatur:	-40°C... +50°C
Schutzklasse:	I
CE-Konformität:	EN61000-3-2, EN55015
Überspannungsschutz:	EN 61000-4-5
Leistungsfaktor:	0.98 (115 V), 0.95 (240 V)
Zertifizierung:	ENEC (Netzteil)

Gewichtsangaben

Nettogewicht:	6 kg
Versandgewicht:	7,1 kg

Verpackungsmaße

400 x 400 x 290 mm

Befestigung

Haken mit Sicherungsschraube zur
Pendelmontage; Sicherheits-Kabel

Anschluss

100 - 260 V: 1500 mm 3-poliges PVC Kabel,
installiert;
1 - 10 V: 1500 mm 2-poliges PVC Kabel,
installiert;
(individuelle Längen auf Anfrage erhältlich)

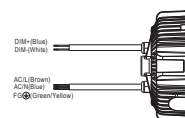
Dimmbarkeit

Variable Dimmbarkeit: 1 - 10 V DC, analog
DALI, optional (durch Einsatz eines Converters)

Für jede Sonderkonfiguration wenden Sie sich bitte an die technische
Abteilung.

Ersatzteil-Pakete

Beschreibung	Inhalt
PCB 5000 K (andere Farbtemp.auf Anfrage erhältlich)	PCB, Kabel, Stecker



Netzteil mit integriertem
Dimmer

Netzteil,
Kabel, Stecker

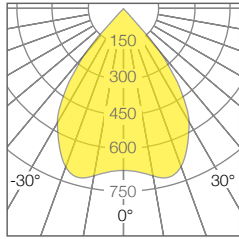


Bestellnummer	Produktname	Oberfläche	Lumen	Abstrahlwinkel	CCT	LED Power	PS Power
HE1505H07540G-D	EkaroLED 135	grau RAL 7043	16.832 lm	75°	4000 K	135 W	15 W
HE1505H07550G-D	EkaroLED 135	grau RAL 7043	17.718 lm	75°	5000 K	135 W	15 W
HE1505H07560G-D	EkaroLED 135	grau RAL 7043	17.718 lm	75°	6000 K	135 W	15 W
HE1505H10040G-D	EkaroLED 135	grau RAL 7043	18.458 lm	100°	4000 K	135 W	15 W
HE1505H10050G-D	EkaroLED 135	grau RAL 7043	19.429 lm	100°	5000 K	135 W	15 W
HE1505H10060G-D	EkaroLED 135	grau RAL 7043	19.429 lm	100°	6000 K	135 W	15 W
HE1805H07540G-D	EkaroLED 162	grau RAL 7043	20.317 lm	75°	4000 K	162 W	18 W
HE1805H07550G-D	EkaroLED 162	grau RAL 7043	21.387 lm	75°	5000 K	162 W	18 W
HE1805H07560G-D	EkaroLED 162	grau RAL 7043	21.387 lm	75°	6000 K	162 W	18 W
HE1805H10040G-D	EkaroLED 162	grau RAL 7043	23.073 lm	100°	4000 K	162 W	18 W
HE1805H10050G-D	EkaroLED 162	grau RAL 7043	24.288 lm	100°	5000 K	162 W	18 W
HE1805H10060G-D	EkaroLED 162	grau RAL 7043	24.288 lm	100°	6000 K	162 W	18 W
HE1505H07540S-D	EkaroLED 135	silber	16.832 lm	75°	4000 K	135 W	15 W
HE1505H07550S-D	EkaroLED 135	silber	17.718 lm	75°	5000 K	135 W	15 W
HE1505H07560S-D	EkaroLED 135	silber	17.718 lm	75°	6000 K	135 W	15 W
HE1505H10040S-D	EkaroLED 135	silber	18.458 lm	100°	4000 K	135 W	15 W
HE1505H10050S-D	EkaroLED 135	silber	19.429 lm	100°	5000 K	135 W	15 W
HE1505H10060S-D	EkaroLED 135	silber	19.429 lm	100°	6000 K	135 W	15 W
HE1805H07540S-D	EkaroLED 162	silber	20.317 lm	75°	4000 K	162 W	18 W
HE1805H07550S-D	EkaroLED 162	silber	21.387 lm	75°	5000 K	162 W	18 W
HE1805H07560S-D	EkaroLED 162	silber	21.387 lm	75°	6000 K	162 W	18 W
HE1805H10040S-D	EkaroLED 162	silber	23.073 lm	100°	4000 K	162 W	18 W
HE1805H10050S-D	EkaroLED 162	silber	24.288 lm	100°	5000 K	162 W	18 W
HE1805H10060S-D	EkaroLED 162	silber	24.288 lm	100°	6000 K	162 W	18 W

Lichtstärkeverteilung

EkaroLED 135

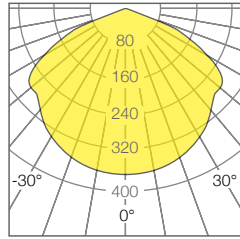
Abstrahlwinkel 75°



HE1505H10050G-D

EkaroLED 135

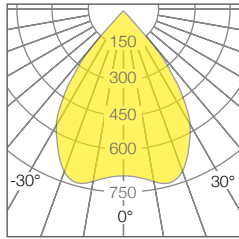
Abstrahlwinkel 100°



HE1505H10050G-D

EkaroLED 162

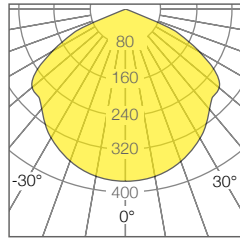
Abstrahlwinkel 75°



HE1805H10050G-D

EkaroLED 162

Abstrahlwinkel 100°



HE1805H10050G-D

i-SAVE
Less Energy. Smarter Light.

i-save energy GmbH

Ullsteinstraße 108

D-12109 Berlin

Tel.: + 49 (0)30 797 08 00 00

Fax.: + 49 (0)30 797 08 00 09

www.i-save-energy.com